

NOVUS

Как собрать свою идеальную гардеробную МАКС



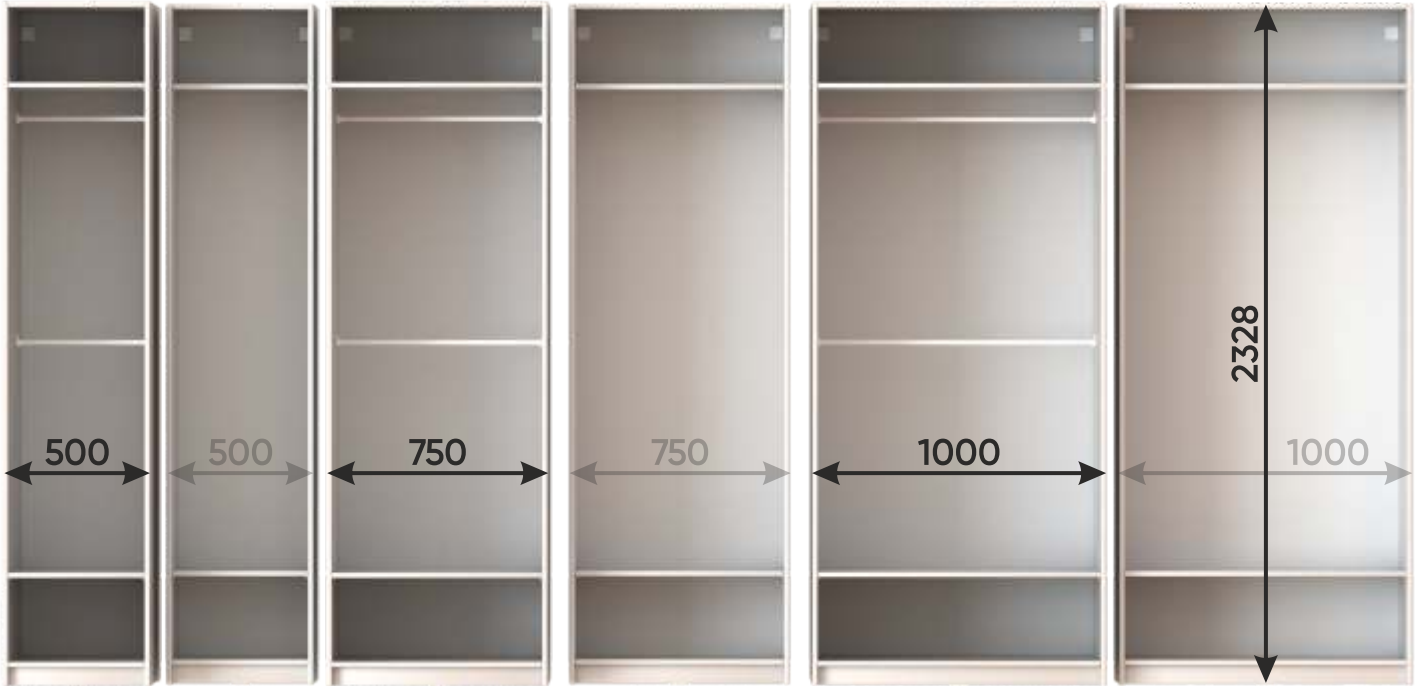
novusbel.by/3d-online/

Организуй
свой собственный
гардероб

novusbel.by

3 РАЗМЕРА ШИРИНЫ

2 ШТАНГИ ТОЛЬКО В ГЛУБОКИХ КАРКАСАХ



2 РАЗМЕРА ГЛУБИНЫ (без дверей)



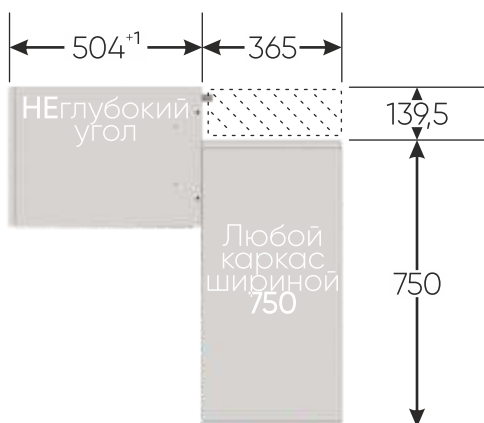
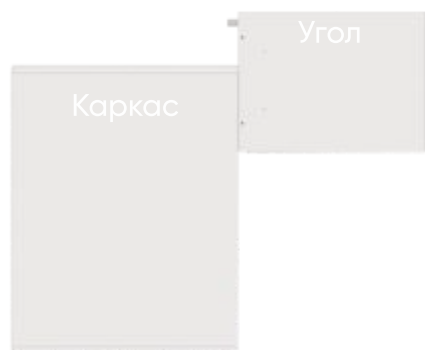
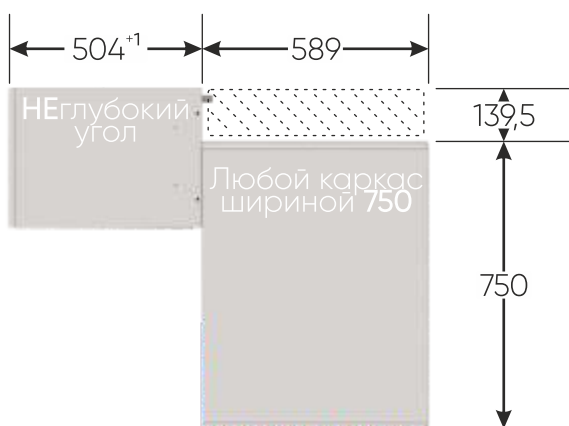
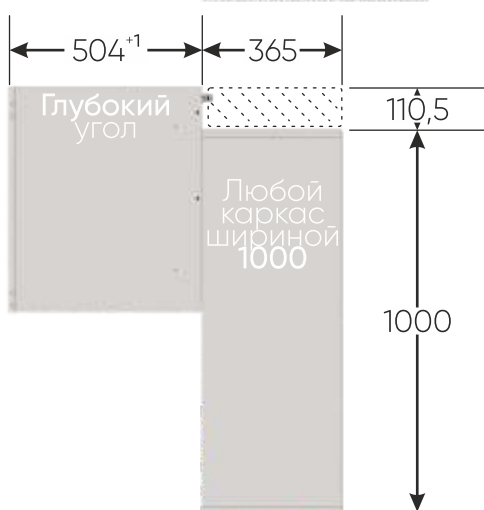
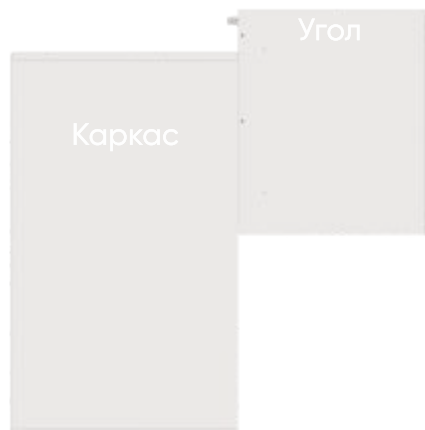
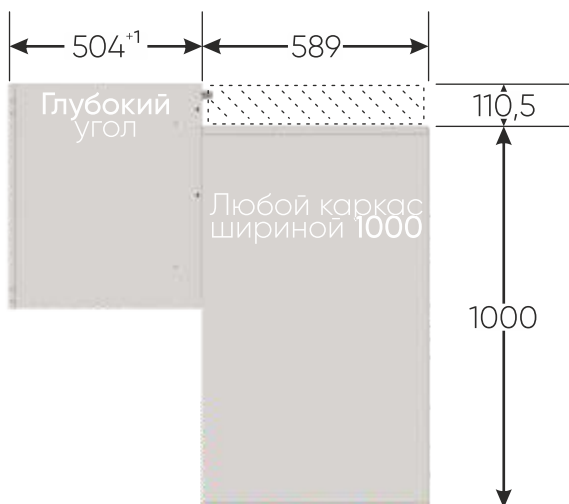
2 РАЗМЕРА УГЛОВЫХ МОДУЛЕЙ (по глубине)



4 варианта угловых соединений

NOVUS

+ возможность собрать «ПРАВЫЙ и ЛЕВЫЙ» угол



2 РАЗМЕРА ШИРИНЫ

- ДЛЯ каркаса шириной 500
- 2 ШТ ДЛЯ каркаса шириной 1000
- 2 ШТ ДЛЯ УГЛА ЛЮБОЙ КОНФИГУРАЦИИ



- ТОЛЬКО ДЛЯ каркаса шириной 750
- 1 КОМПЛЕКТ**
- (т.к. в комплекте сразу 2 двери)

1 комплект для
КАЖДОЙ НЕ УГЛОВОЙ
двери



в комплекте
4 шт. (одна дверь)

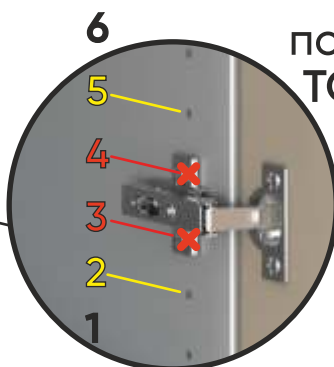
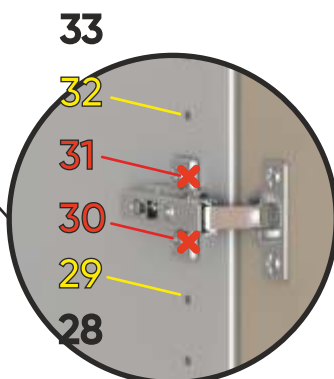
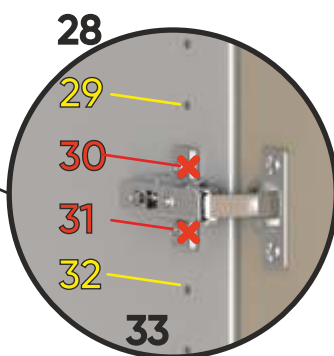
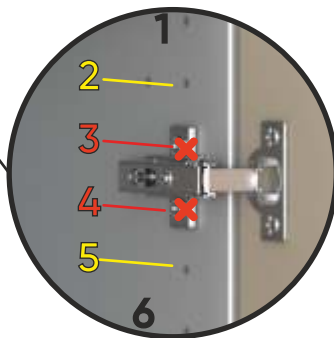
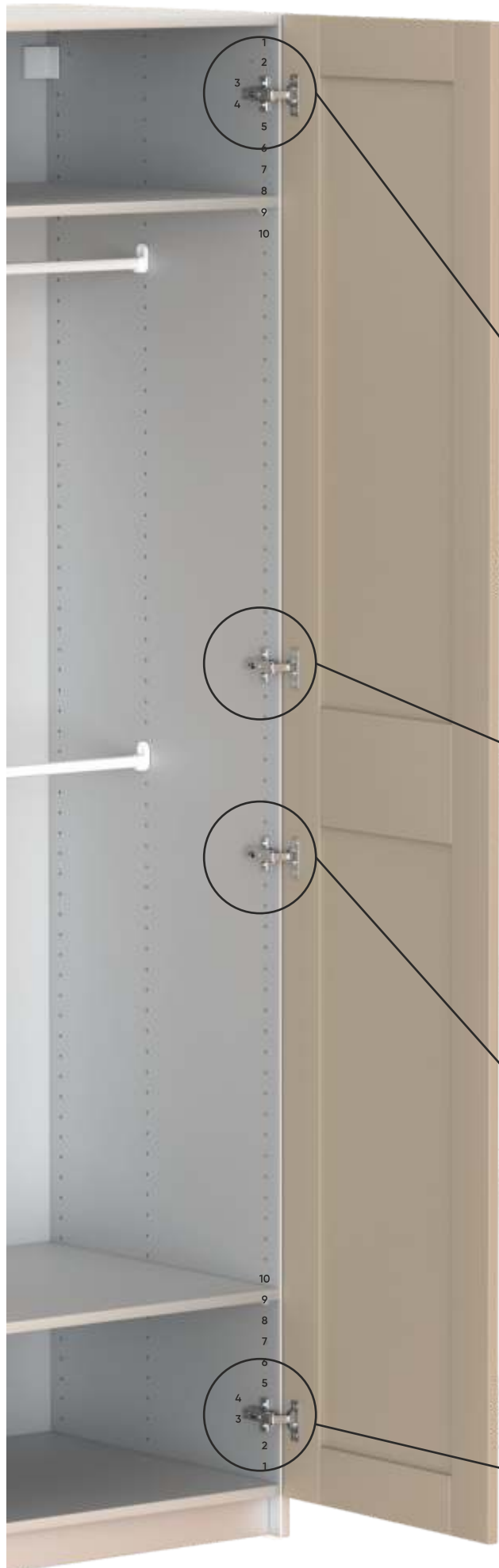
1 комплект для
ОДНОГО УГЛОВОГО КОМПЛЕКТА
(2 двери шириной 497)



в комплекте
8 шт. (две двери)

ЕСЛИ ДВЕРЬ СТАВИТСЯ

- УКАЗАННЫЕ (X) ОТВЕРСТИЯ БУДУТ
ЗАНЯТЫ ПЕТЛЯМИ
(другое наполнение на эти места
разместить НЕ ПОЛУЧИТСЯ)



НА СОСЕДНИЕ
ОТВЕРСТИЯ (●)
получится разместить
ТОЛЬКО НЕКОТОРОЕ
НАПОЛНЕНИЕ

«С» – Образная секция
для каркасов шириной **750 и 1000**



«Т» – Образная секция
ТОЛЬКО для каркасов шириной **1000**



РАЗДЕЛИТЕЛЬНЫЕ СЕКЦИИ

NOVUS

Секции позволяют разместить любое наполнение от каркаса шириной 500

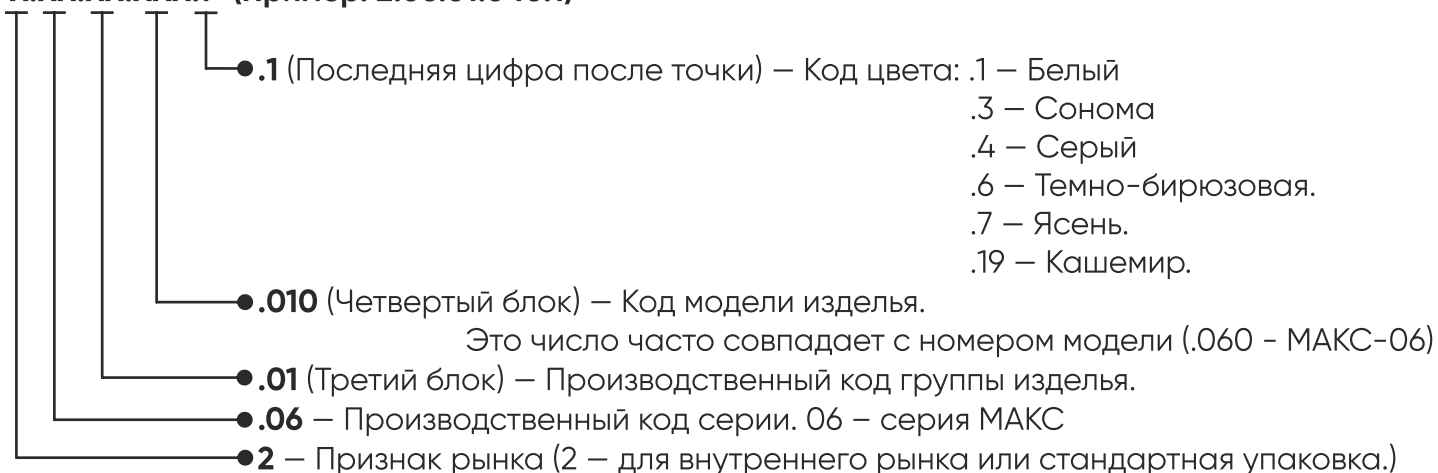


-
- 1 **ВЫБОР КАРКАСА**
 - 2 **ПОДБОР УГЛОВ**
(если необходимо)
 - 3 **ВЫБОР ДВЕРЕЙ**
(если необходимо)
 - 4 **РАЗМЕЩЕНИЕ РАЗДЕЛИТЕЛЬНЫХ СЕКЦИЙ**
(если необходимо)
 - 5 **ВЫБОР ОСТАВШЕГОСЯ НАПОЛНЕНИЯ**

Как собрать свою идеальную гардеробную МАКС

Основной артикул

Х.ХХ.ХХ.ХХХ.У (Пример: 2.06.01.040.1)



ШАГ 1: Пойми основы системы (Всего 3 ключевых параметра)

1. **ШИРИНА** базового модуля (корпуса): **50 см, 75 см, 100 см.**

2. **ГЛУБИНА** (полезного пространства):

58 см (глубокая, с дверью) или **36 см** (узкая, для стеллажей или выдвижных систем в проходе).

3. **ТИП элемента:**

Корпус/Стеллаж: Основа, к которой всё крепится.

Наполнение: Что внутри (полки, ящики, штанги и т.д.)

Двери/Фасады: Что спереди.

Фурнитура: Комплекты для навески дверей.

!ВАЖНО: Все элементы с одинаковой шириной и глубиной совместимы между собой.

ШАГ 2: Выбери и собери свой базовый модуль

Начни с выбора – корпуса или стеллажа нужной ширины и глубины.

ШАГ 3: Наполни модуль (полки, ящики, штанги, брючницы)

К выбранному модулю (например, МАК-03 75x58) можно добавить любой элемент с такими же габаритами (**75x58**) из столбцов совместимости.

· Полки (стационарные): **МАК-09 (75x58), МАК-10 (75x36).**

· Ящики: **МАК-15 (75x58), МАК-16 (75x36).**

· Штанги: Только для глубины 36 см – **МАК-46 (75x36).**

· Брючницы/полки выдвижные: **МАК-50, МАК-51, МАК-56, МАК-57.**

ШАГ 4: Добавь двери и фурнитуру – Заверши внешний вид

· Если выбрал готовый шкаф (МАК-01...МАК-06) – двери уже в комплекте.

· Если купил стеллаж (МАК-21...МАК-26) – двери нужны отдельно.

Правило выбора дверей:

· Для модуля шириной 50 см – нужна 1 дверь 50 см
(выбирай дизайн из МАК-33, МАК-35, МАК-37, МАК-39, МАК-41, МАК-43).

· Для модуля шириной 75 см – нужен комплект из 2-х узких дверей 75 см
(выбирай из МАК-34, МАК-36, МАК-38, МАК-40, МАК-42, МАК-44).

· Для модуля шириной 100 см – нужны 2 отдельные двери 50 см
(выбирай дизайн из МАК-33, МАК-35, МАК-37, МАК-39, МАК-41, МАК-43).

НЕ ЗАБУДЬ ФУРНИТУРУ!

· К каждой двери 50 см нужен 1 комплект фурнитуры (МАК-31 – 2.06.13.310.0).

· К каждому комплекту дверей 75 см нужны 2 комплекта фурнитуры (МАК-31)

· Для угловых шкафов (МАК-19, МАК-20) – комплект для угловых дверей (МАК-32)

ШАГ 5: Используй разделительные секции (для комбинации возможности организации и разделения шкафа и наполнением модулей)