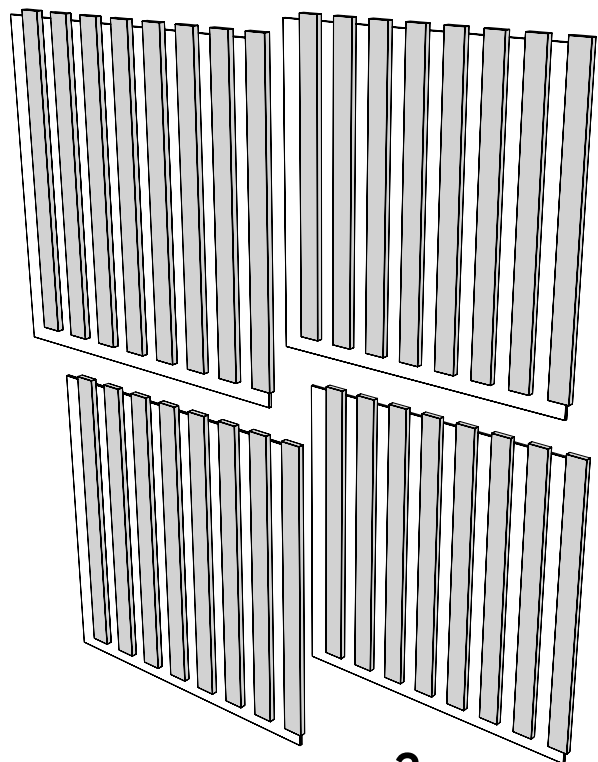
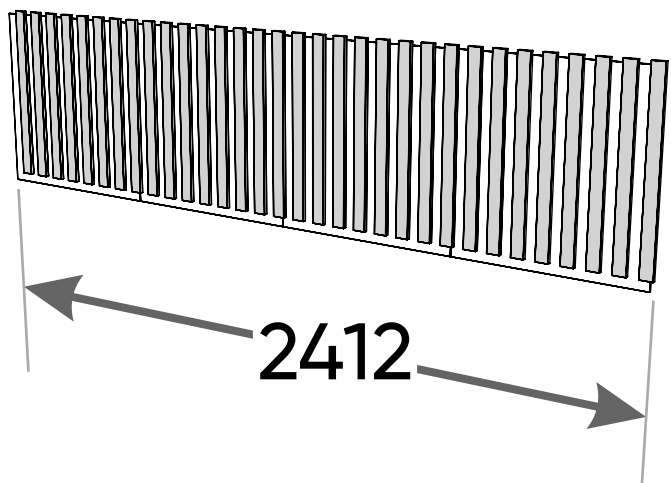
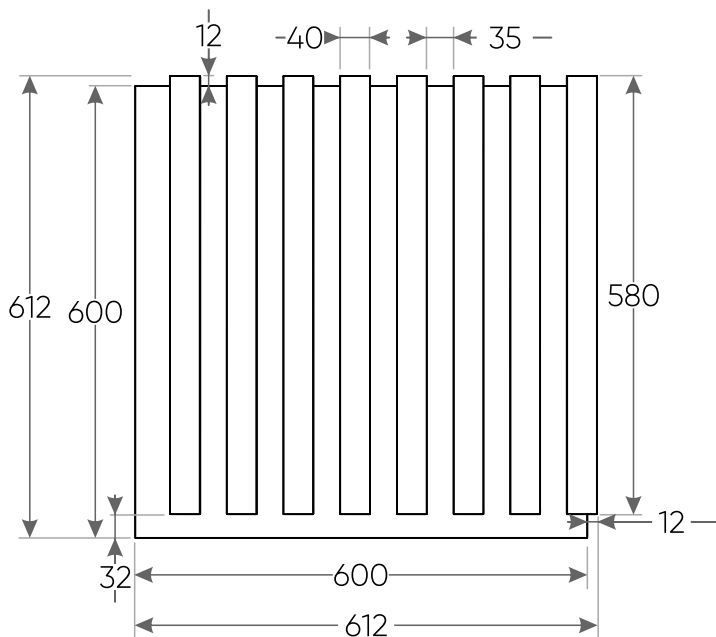


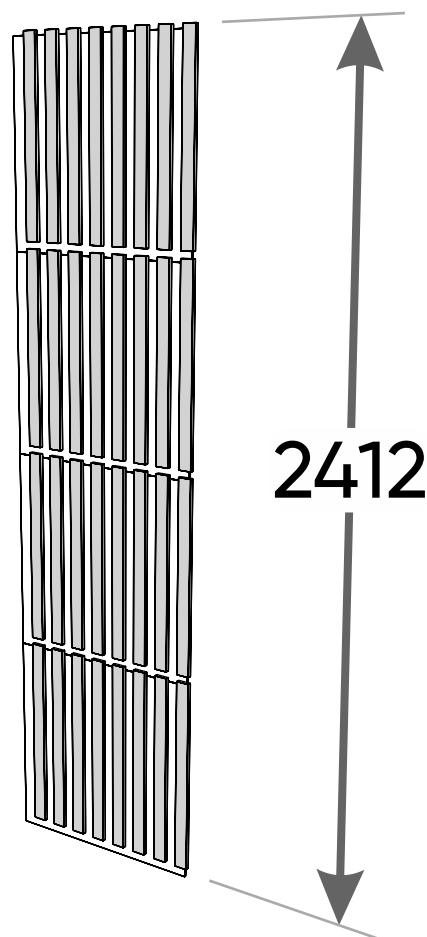
# Рекомендации по установке панелей



**1.46m<sup>2</sup>**  
**4x0.37m<sup>2</sup>**



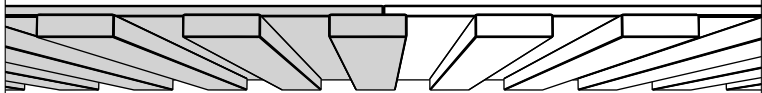
**2412**



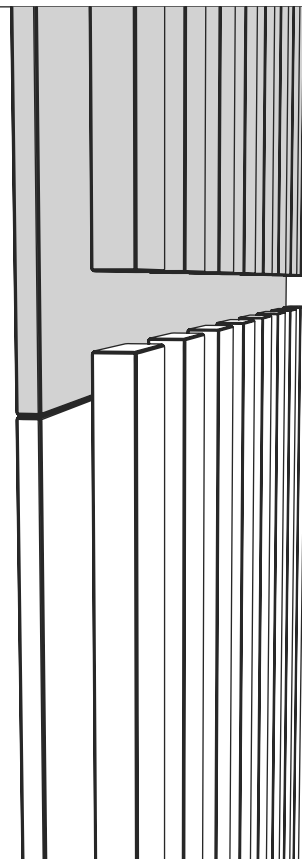
**2412**

## Пример прямого соединения.

Вертикальное.

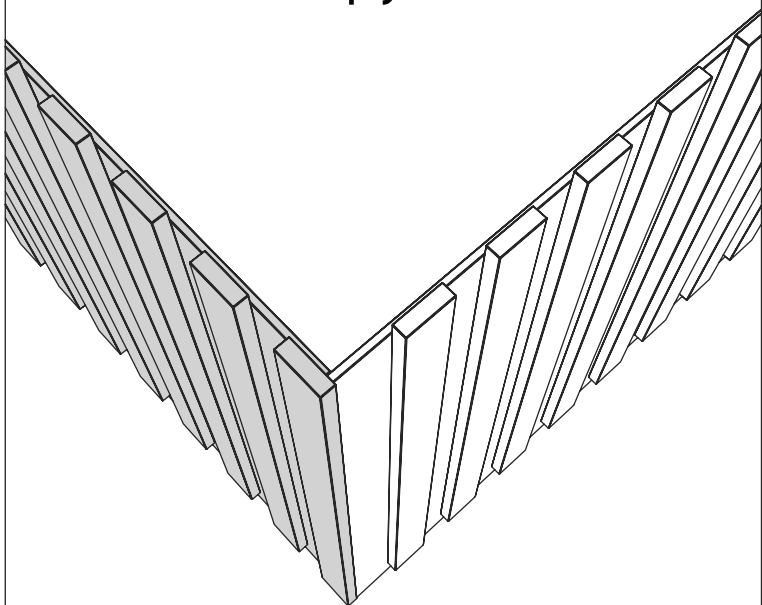


Горизонтальное.

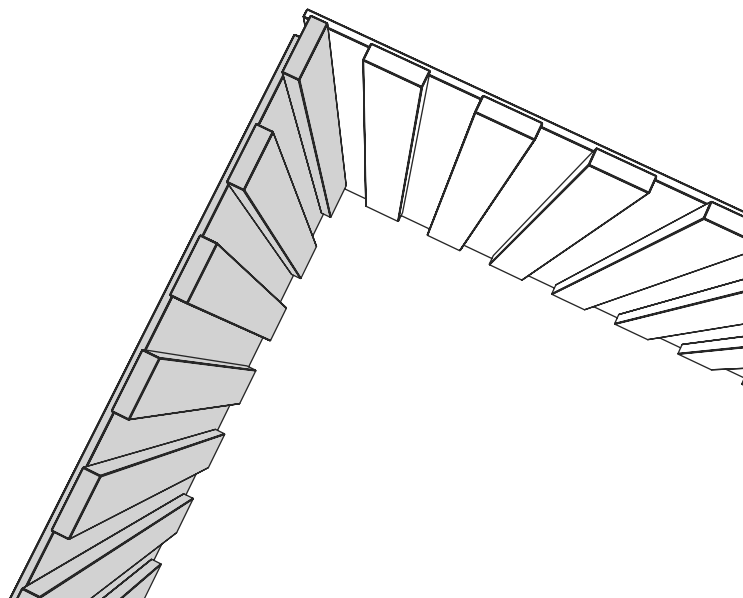


## Пример углового соединения.

Наружное.



Внутреннее.



Нет необходимости сверлить стену.



Используйте ножовку для подрезки.



Наносите клей на подготовленную поверхность.



Используйте специализированный клей.